

G7EB

功率继电器

实现AC480V 100A开关的高温支持型 大容量功率继电器



- 实现最大AC480V·100A的大容量开关
- 正极性/反极性60V·100A的DC负载开关也适用
- 最高环境温度可达85°C
- 实现高耐冲击电压(线圈和接点之间)10kV
- 接点间隔3.6mm以上(太阳能发电标准 符合VDE0126)
- 实现初始5mΩ以下的低接触电阻



符合RoHS

型号标准

G7EB-□ □ □

① ② ③

① 接点极数

1: 1极

② 接点构成

A: a接点

③ 端子形状

无标记: 标准型

P1: 特殊端子型

用途示例

- 太阳能变频器
- 工业变频器
- UPS(不间断电源)

G
7
E
B

种类

端子形状	接点构成	保护结构	型号	线圈额定电压(V)	最小包装单位
标准型	1a	耐助焊剂型	G7EB-1A	DC12	60个/箱
特殊端子型			G7EB-1AP1	DC24	

注. 订购时, 请注明线圈额定电压(V)。

例: G7EB-1A DC12

└── 额定线圈电压

此外, 交付时的包装标记及标注的电压规格为□□VDC。

额定值/性能

额定值

●操作线圈

项目	额定电流(mA)	线圈电阻(Ω)	动作电压(V)	复位电压(V)	最大容许电压(V)	功耗(mW)
			额定电压的百分比			
DC12	约235.3	51	75%以下*	5~32%	120% (23°C时)	约2,800 约575*
DC24	约116.5	206				

注1. 额定电流、线圈电阻的值指的是线圈温度为+23°C时的值, 公差±10%。

注2. 动作特性指的是线圈温度为+23°C时的值。

注3. 最大容许电压指的是在环境温度为+23°C时继电器线圈操作电源的电压容许变化范围内的最大值。

注4. 该继电器请务必在保持电压下使用。

* 使用保持电压时的线圈功耗约为575mW(保持电压45%时)。详情请参阅第4页的“●关于继电器动作后的线圈电压降低(保持电压)”。

* 部分安装方向不在保证范围内。详情请参阅第4页的“●安装方向性”。

●开关部(接点部)

项目	阻性负载
接点结构	双断开
接点材质	Ag合金
额定负载	AC480V 100A/AC800V 40A DC60V 100A/DC60V 50A/DC60V 40A
额定通电流	100A
接点电压的最大值	AC800V/DC60V
接点电流最大值	100A

性能

项目	型号	G7EB-1A、G7EB-1AP1
接触电阻 *1		5mΩ以下
动作时间 *2		30ms以下
复位时间 *2		10ms以下
绝缘电阻 *3		1,000MΩ以上
耐电压	线圈和接点间	AC5,000V 50/60Hz 1min
	同极接点间	AC2,000V 50/60Hz 1min
耐冲击电压		线圈和接点间 10kV(1.2×50μs)
振动	耐久	10~55~10Hz 单振幅0.75mm(双振幅1.5mm)
	误动作	励磁: 10~55~10Hz 单振幅0.75mm(双振幅1.5mm) 无励磁: 10~55~10Hz 单振幅0.15mm(双振幅0.3mm)
冲击	耐久	1,000m/s ²
	误动作	励磁: 100m/s ² 无励磁: 50m/s ²
耐久性	机械	100万次以上(开关频率10,800次/h)
	电气(阻性负载) *4	①AC480V 100A 300次 ②AC800V 接通·断路40A、通电100A 30,000次 ③DC60V 100A 400次 ④DC60V 50A 1,000次 ⑤DC60V 40A 4,000次 (开关频率1秒ON-9秒OFF 85℃)
故障率P水准(参考值) *5		DC5V 1A
使用条件	线圈保持电压 *6	线圈额定电压的45~65%
	使用环境温度	-40℃~85℃(不结冰、凝露)
	使用环境湿度	5~85%RH
重量		约100g

注. 上述值为23℃的初始值。(电气耐久性除外)

*1. 测量条件: DC6V 20A (5秒后) 电压下降法。

*2. 测量条件: 外加额定操作电压时不包括接点跳动。

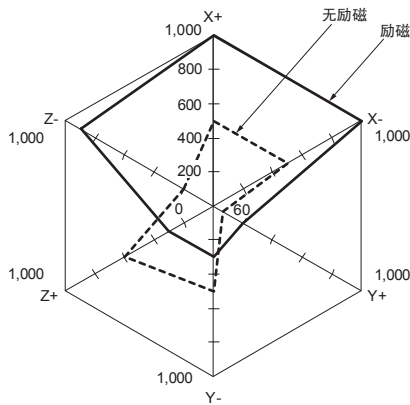
*3. 测量条件: 用DC1000V 绝缘电阻计测量与耐电压项目中相同的部位。

*4. 使用二极管与齐纳二极管时。请将二极管和齐纳二极管接至继电器线圈。
详情请参阅4页的“关于操作线圈与二极管连接”。

*5. 此值为开关频率180次/min时的值。

*6. 使用保持电压的详情请参阅第4页的“●关于继电器动作后的线圈电压降低(保持电压)”。

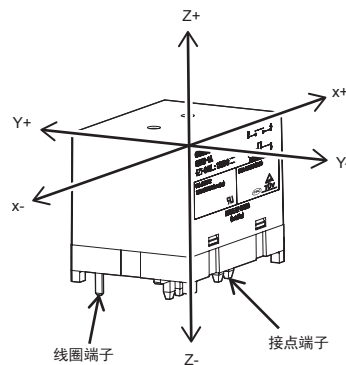
误动作冲击



测量: 往3轴6个方向各加3次冲击, 测定接点产生误动作的值。
但是, 励磁电压须在保持电压额定值范围内。

规格值: 励磁 100m/s²
无励磁 50m/s²

冲击方向

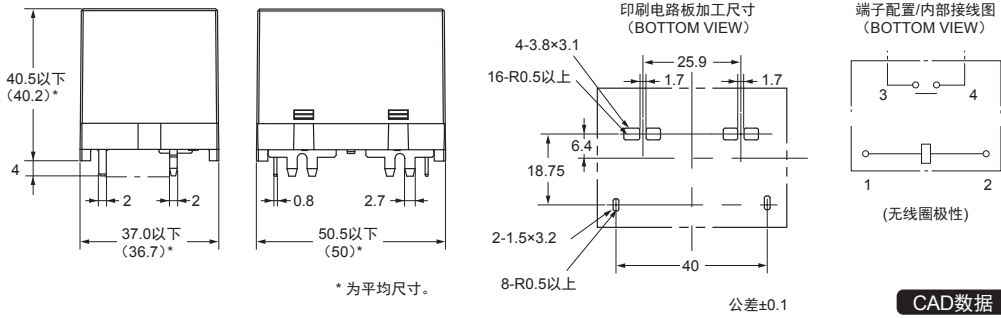


外形尺寸

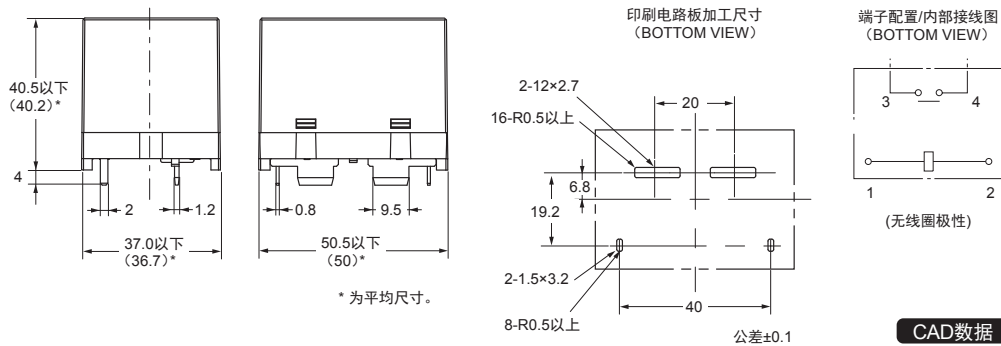
CAD数据 标记的商品备有2维CAD图、3维CAD模型的数据。
CAD数据可从网站 <https://www.ecb.omron.com.cn> 下载。

(单位: mm)

标准型 G7EB-1A



特殊端子型 G7EB-1AP1



国际标准认证额定值

国际标准认证的额定值与个别指定的性能值不同, 请仔细确认后再使用。

UL标准认证型号: (文件No.E41515)

型号	接点构成	操作线圈额定值	接点额定值	认证开关次数
G7EB-1A G7EB-1AP1	1a	12、24V DC	800VAC 55A (Resistive)	6,000次
			800VAC 接通/断路40A、通电100A	30,000次
			60V DC 40A (Resistive)	6,000次
			60V DC 100A (Resistive)	400次

EN/IEC、TÜV标准认证型号 (批准No. R50416743)

型号	接点构成	操作线圈额定值	接点额定值	认证开关次数
G7EB-1A G7EB-1AP1	1a	12、24V DC	800VAC 100A (Resistive)	200次
			60V DC 40A (Resistive)	6,000次
			60V DC 50A (Resistive)	1,000次
			60V DC 100A (Resistive)	400次

CQC标准认证型号 (批准No. CQC18002207225)

型号	接点构成	操作线圈额定值	接点额定值	认证开关次数
G7EB-1A G7EB-1AP1	1a	12、24V DC	800VAC 100A (Resistive)	200次
			60V DC 100A (Resistive)	400次

请正确使用

●有关“印刷基板用继电器共通注意事项”，请参见www.fa.omron.co.jp/。

警告

由于该继电器为高电压大电流规格，如果超过规定的接点电压、电流和次数持续使用，可能会导致异常发热和冒烟起火。请勿超出规定范围使用。



如果在连接不充分的情况下打开电源，可能会导致异常发热。请勿使用探针或插座连接到单个继电器。



如果在连接不充分的情况下打开电源，可能会导致异常发热。请勿在推荐焊接条件以外的条件下安装。



安全注意事项

●关于坠落

●继电器可能无法正常工作。请勿使用掉落的继电器。

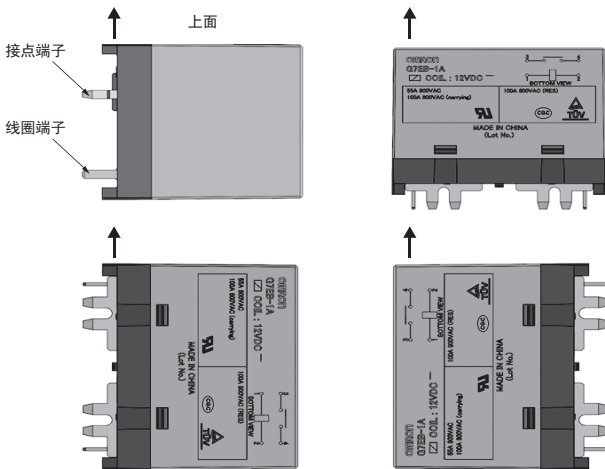
使用注意事项

●安装方向性

●根据动作特性和电气耐久性能，本继电器的安装方向有一定限制。

请勿在非下图指定的方向安装使用。

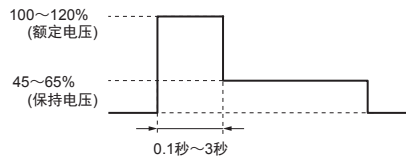
非指定的安装可能会导致动作不良和非预期老化引起的烧损。



●关于继电器动作后的线圈电压降低(保持电压)

- 该继电器请务必在保持电压下使用。
- 请如下图所示，首先对线圈施加额定电压0.1秒~3秒。

●请将线圈的额定电压设定为额定电压的100~120%、保持电压设定为额定电压的45~65%，避免因线圈电压变动等而超出上述范围。

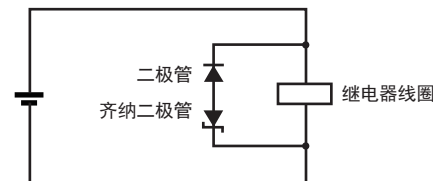


	线圈施加电压	线圈电阻*	线圈功耗
额定电压	100~120%	51Ω (DC12)	约2.8~4.0W
保持电压	45~65%	206Ω (DC24)	约0.57~1.2W

* 线圈电阻值指的是线圈温度为+23℃时的值，公差±10%。

●关于操作线圈与二极管连接

- 请将二极管及齐纳二极管(或可变电阻)接至继电器线圈(见下图)。二极管为线圈浪涌吸收用。仅使用二极管可能会影响开关性能，因此请与齐纳二极管组合使用。
- 线圈无极性，因此安装二极管时，请使其极性与线圈的施加电压相反。
- 齐纳二极管的推荐齐纳电压是线圈额定电压的3倍。
- 二极管的反向耐压为线圈额定电压的10倍以上，因此请使用正向电流超过线圈额定电流的二极管。



●关于印刷基板端子的焊接

- 请使用焊接槽在290℃下、20秒内完成焊接。
- 并非密封结构，因此继电器不可整体清洗。

●关于安装

- 应尽可能选择在干燥且尘埃、有毒气体较少的场所进行安装。
- 高温多湿和有毒气体环境中，会因结露和腐蚀生成物的影响，导致性能劣化。从而导致继电器主体故障与烧损。
- 产品的重量约为100g。请充分注意印刷基板的强度。
- 并且为了减少热应力导致的焊接裂缝，请使用双面通孔印刷基板。

●关于电气耐久性

- 本产品的电气耐久性是在本公司规定的标准试验状态下使用阻性负载时的负载开关次数。
- 根据线圈驱动电路、周围环境、开关频率、负载条件(在感性负载和电容负载下使用)，也可能发生寿命降低、断路不良，请务必在实际设备上确认。
- 最终故障模式可能造成断路不良，导致周围部分延烧。为避免设备故障，请采取设置安全电路等措施。

●关于微小负载开关

- 本继电器为功率继电器，适用于大容量的开关用途。请勿用于信号用途等微小负载开关。

订购前请务必阅读我司网站上的“注意事项”。

欧姆龙电子部品(中国)统辖集团

网站

欧姆龙电子部品贸易(上海)有限公司

<https://www.ecb.omron.com.cn>

Cat. No. J236-CN-07

2021年8月

© OMRON Corporation 2021 All Rights Reserved.
规格等随时可能更改，恕不另行通知。